

IGS-M-EL-033	خرداد ۱۳۹۸
Approved	مصوب



شرکت ملی گاز ایران

مدیریت پژوهش و فناوری

امور تدوین استانداردها

IGS

مشخصات فنی خرید

دستگاه سل پلاریزه کننده (PCR)

Polarization Cell Replacement

برای استفاده از استانداردها فقط به آخرین نسخه منتشر شده در سایت امور تدوین استانداردها مراجعه گردد.

پیشگفتار

۱. این استاندارد/دستورالعمل به منظور استفاده خصوصی در شرکت ملی گاز ایران و شرکت های فرعی وابسته تهیه شده است.
۲. شرکت ملی گاز ایران در مورد نیازهای عمومی از استانداردهای وزارت نفت (IPS) و در مورد نیازهای اختصاصی از استانداردهای اختصاصی خود (IGS) استفاده می کند.
۳. استانداردهای شرکت ملی گاز ایران (IGS) با نظارت کمیته های تخصصی استاندارد، متشکل از کارشناسان و مشاوران بخش های مختلف تهیه می شود و توسط شورای استاندارد (منتخب هیئت مدیره شرکت ملی گاز ایران) به تصویب می رسند.
۴. در تنظیم متن استانداردهای (IGS)، از همه منابع شناخته شده علمی معتبر، اطلاعات فنی-تخصصی مربوط به صنایع گاز دنیا، مشخصات فنی تولیدات سازندگان معتبر جهانی و نیز از نتیجه پژوهش ها و تجربه های کارشناسان داخلی بر حسب مورد استفاده می شود. همچنین به منظور استفاده از هر چه بیشتر از تولیدات ملی، قابلیت های سازندگان داخلی نیز مورد توجه قرار می گیرد.
۵. استانداردها به طور متوسط هر ۵ سال یک بار و یا در صورت ضرورت، زودتر، بازنگری و به روز رسانی می شود. بنابراین کاربران باید همیشه آخرین نگارش را مورد استفاده قرار دهند.
۶. هرگونه نظر و یا پیشنهاد اصلاح در مورد استانداردها مورد استقبال و بررسی قرار خواهد گرفت و پس از تأیید، استاندارد مربوطه نیز بازنگری خواهد شد.

تعاریف عمومی

در متن استانداردهای (IGS) از تعاریف و اصطلاحات زیر استفاده می شود:

۱. "شرکت" (COMPANY): منظور، "شرکت ملی گاز ایران" و یا شرکت های فرعی وابسته می باشد.
۲. "فروشنده" (SUPPLIER/VENDOR): به فرد یا مؤسسه ای گفته می شود که نسبت به شرکت متعهد شده است.
۳. "خریدار" (PURCHASER): منظور، "شرکت ملی گاز ایران" و یا شرکت های فرعی وابسته می باشد.
۴. "SHALL": در مواردی به کار برده می شود که انجام خواسته مورد نظر اجباری باشد.
۵. "SHOULD": در مواردی به کار برده می شود که انجام خواسته مورد نظر ترجیحی و در عین حال اختیاری باشد.
۶. "MAY": در مواردی به کار برده می شود که انجام کار به شکل مورد بحث نیز پذیرفته می باشد.



شرکت ملی گاز ایران

فهرست

صفحه	عنوان
۳	۱- هدف و دامنه کاربرد.....
۳	۲- منابع.....
۴	۳- تعاریف و اصطلاحات.....
۴	۴- مستندات (Documentations).....
۵	۵- مشخصات فنی خرید.....
۵	۶- بازرسی و تست.....
۶	۶-۱- نرخ جریان خطای متناوب.....
۷	۶-۲- آستانه ولتاژ مستقیم.....
۹	۶-۳- جریان متناوب حالت ماندگار.....
۹	۶-۴- تست عبور همزمان جریان AC و DC.....
۱۰	۶-۵- جریان سرج صاعقه.....
۱۱	۶-۶- تست عایقی.....
۱۱	۶-۷- جعبه سل پلاریزه کننده.....

۱- هدف و دامنه کاربرد

این تجهیز می‌تواند بطور همزمان اهداف ذیل را محقق نموده و در تمام شرکتهای تابعه شرکت ملی گاز کاربرد دارد:

- ۱- مسدودسازی جریان DC حفاظت کاتدی
 - ۲- تضعیف یا حذف ولتاژ القایی و هدایت جریان AC
 - ۳- زمین کردن غیر مستقیم سازههای فلزی متصل به سیستم حفاظت کاتدیک (مخازن، خط لوله، ...)
- یادآوری ۱: در اتصالات عایقی در صورتی که ولتاژ AC از حد مجاز استاندارد کمتر باشد نیاز به استفاده از PCR نیست و جهت حفاظت در مقابل برخورد مستقیم و غیر مستقیم صاعقه (impulse and surge Lightning) باید از Spark Gaps مناسب مطابق استاندارد IEC62561-3 استفاده شود.
- یادآوری ۲: در صورتی که PCR در مسیر برخورد مستقیم جریان صاعقه قرار گیرد، استفاده از Spark Gaps مناسب الزامی می‌باشد.
- ۴- حذف (زمین کردن) ولتاژ الکتریسته ساکن
 - ۵- هدایت و زمین کردن جریان خطای اتصال کوتاه AC
- یادآوری ۳: استفاده از سل پلاریزه کننده حالت مایع ممنوع می‌باشد.
- یادآوری ۴: تست حفاظت IP باید مطابق استاندارد IEC 60529 انجام شود و حداقل ۵۵ باشد.
- یادآوری ۵: در صورت وجود قسمت فلزی در این تجهیز، حتماً موقع نصب ارت شود.

۲- منابع

در تهیه این استاندارد منابع زیر مورد استفاده قرار گرفته اند:

- 1- IEC62561, Lightning Protection System Components.
- 2- IEC 60529, Degrees of Protection Provided by Enclosures.
- 3- IEC 60721-2-1, Classification of Environmental Conditions.
- 4- NACE SP 0286, Electrical Isolation of Cathodically Protected Pipelines.
- 5- NACE SP 0177, Mitigation of Alternating Current and lightning effects on Metallic Structures and Corrosion control systems.
- 6- IPS-E-EL-110, Engineering Standard for Hazardous Area.
- 7- ANSI 62.11, IEEE Standard for Metal-Oxide Surge Arresters for AC power Circuits.
- 8- ASTM D4329, Standard Practice for Fluorescent Ultraviolet (UV) Lamp Apparatus Exposure of Plastics.



۳- تعاریف و اصطلاحات

۳-۱- جریان متناوب حالت ماندگار (دائم) (Steady-State AC Current)

مقدار حداکثر جریان متناوب در حالت دائمی ناشی از القای ولتاژ متناوب که تجهیز قابلیت تحمل آن را دارد و جریان DC را مسدود می‌کند.

۳-۲- جریان سرج صاعقه (Lightning Surge Current)

جریان حالت گذرایبی که ناشی از اثر الکترومغناطیسی برخورد صاعقه ایجاد شده است و به صورت اضافه ولتاژ یا اضافه جریان ظاهر می‌شود. مطابق استاندارد IEC62305-1 شکل موج جریان $20/8 \mu s$ می‌باشد.

۳-۳- ولتاژ مستقیم مسدود شده (DC Blocking Voltage)

محدوده ولتاژی است که در آن ولتاژ مستقیم سیستم حفاظت کاتدی توسط PCR مسدود می‌شود و فراتر از این محدوده ی ولتاژی به زمین منتقل می‌گردد. این محدوده ولتاژ می‌تواند به صورت متقارن یا نامتقارن باشد.

۳-۴- جریان خطای متناوب (AC Fault Current)

جریان خطای متناوب بخشی از کل جریان خطای اتصال کوتاه در شبکه قدرت می‌باشد که می‌تواند از PCR بگذرد و تجهیز PCR باید قابلیت تحمل این جریان را داشته باشد.

لازم بذکر است کلیه تعاریف و اصطلاحات استانداردهای NACE SP 0286 و NACE SP 0177 مورد نظر می‌باشند.

۴- مستندات (Documentations)

کلیه مستندات لازم مانند گواهینامه‌ها (Certificates)، گزارش آزمایشات (Test Report) و سایر مستندات لازم باید توسط سازنده و یا فروشنده ارائه شوند.

مشخصات فنی کامل فوق الذکر به صورت خلاصه در جدول (۱) آورده شده است.

۵- مشخصات فنی خرید

جدول 1 : مشخصات فنی خرید

Standard: IEC62561, IEC 60529, IEC 60721-2-1, NACE SP 0286, NACE SP 0177, IPS-E-EL-110, ANSI 62.11			
Device Name:		Company:	
ITEM	PROPERTY	ORDER BY N.I.G.C	MANUFACTURER/SUPPLIER
1	AC Fault Current Per 30 Cycles (amperes – rms) 50 Hz	Model: <input type="checkbox"/> 3.5KA <input type="checkbox"/> 5KA <input type="checkbox"/> 9KA <input type="checkbox"/> 14KA	Model: <input type="checkbox"/> 3.5KA <input type="checkbox"/> 5KA <input type="checkbox"/> 9KA <input type="checkbox"/> 14KA
2	AC Steady-State Current (amperes – rms) 50 Hz	<input type="checkbox"/> 45A <input type="checkbox"/> 80A Other: <input type="checkbox"/>	<input type="checkbox"/> 45A <input type="checkbox"/> 80A Other: <input type="checkbox"/>
3	Dc Voltage Threshold	<input type="checkbox"/> -3/+1V <input type="checkbox"/> -2/+2V Other: <input type="checkbox"/>	<input type="checkbox"/> -3/+1V <input type="checkbox"/> -2/+2V Other: <input type="checkbox"/>
4	Lightning Surge Current (8 x 20 μs waveform)	<input type="checkbox"/> 100 kA crest <input type="checkbox"/> 75 kA crest Other: <input type="checkbox"/>	<input type="checkbox"/> 100 kA crest <input type="checkbox"/> 75 kA crest Other: <input type="checkbox"/>
5	IP (At least 55)		
6	Hazardous areas According to IPS-E-EL-110	<input type="checkbox"/> Zone1 <input type="checkbox"/> Zone2 <input type="checkbox"/> Safe Area ATEX/IECEx:	<input type="checkbox"/> Zone1 <input type="checkbox"/> Zone2 <input type="checkbox"/> Safe Area ATEX/IECEx:
7	Ambient temperature rating (Humidity : 95% HR) According to IEC 60721-2-1	<input type="checkbox"/> Arid : -20 to 55 <input type="checkbox"/> Temperate: -30 to 50 <input type="checkbox"/> Cold: -50 to 45°C	<input type="checkbox"/> Arid : -20 to 55 <input type="checkbox"/> Temperate: -30 to 50 <input type="checkbox"/> Cold: -50 to 45°C
8	Guarantee period		
9	After sale services		
10	Approval		
11	Accessories		
12	Dimension		
13	Terminal	Bolt type with cable	
14	Material of enclosure (thickness at least 2 mm)	<input type="checkbox"/> Steel <input type="checkbox"/> Stainless steel <input type="checkbox"/> fiberglass-reinforced polyester <input type="checkbox"/> UV protected <input type="checkbox"/> Hot deep galvanized	<input type="checkbox"/> Steel <input type="checkbox"/> Stainless steel <input type="checkbox"/> fiberglass-reinforced polyester <input type="checkbox"/> UV protected <input type="checkbox"/> Hot deep galvanized

۶- بازرسی و تست

(بر اساس استانداردهای IEC 60529، IEC 62271-1، IPS-E-EL-110، NACE SP 0177)

زمانی که ولتاژ DC دو سر ترمینال های ورودی سل پلاریزه کننده بین محدوده ۳۷- و ۱۷+ یا بین محدوده ۲۷- و ۲۷+ باشد، مانع انتقال جریان DC می شود. بنابراین سل پلاریزه کننده با داشتن امپدانس DC بسیار بالا و امپدانس AC بسیار پایین، می تواند جریان های دائمی AC (steady-state AC current)، جریان صاعقه و القائات ناشی از

صاعقه و جریان خطا (Fault current) را هدایت نماید و مانع از بروز خوردگی در اثر جریان دائم AC ناشی از القای خطوط انتقال برق بر روی تاسیسات شود. آزمون‌های زیر می‌بایست برای بازرسی و تست سل پلاریزه کننده انجام شود.

۱- نرخ جریان خطای متناوب - AC Fault Current Rating

۲- آستانه ولتاژ مستقیم - DC Voltage Threshold

۳- جریان متناوب حالت ماندگار - AC Steady State Current

۴- تست عبور همزمان جریان AC و DC

۵- جریان سرج صاعقه - Lightning Surge Current (Type Test)

۶- تست عایقی - Insulation Test

۷- جعبه سل پلاریزه کننده - Polarization Cell Box

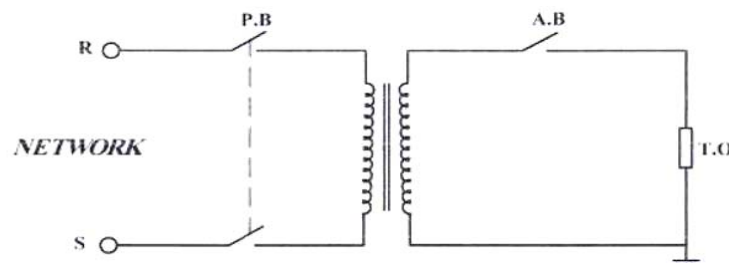
یادآوری ۶: آزمون‌های فوق الذکر جزو Type Test و Routine Test هستند.

یادآوری ۷: علاوه بر Type Test های مربوطه، برای اطمینان از صحت تست‌ها، بازرسی می‌تواند درخواست نماید Routine Test های مربوطه بصورت آزمون نمونه، با هزینه سازنده در حضور بازرسی انجام شود.

یادآوری ۸: آزمون‌های نوعی برای یک نمونه محصول با شماره ساخت انجام گردد و آزمون‌های روتین برای تمامی تجهیزات با شماره سریال منحصر بفرد انجام شود.

۱-۶- نرخ جریان خطای متناوب

بر اساس آیتم شماره ۱ جدول مشخصات فنی خرید (جدول ۱) و بر اساس استاندارد IEC 62271-1، برای ارزیابی این بخش می‌بایست تست مدار اتصال کوتاه در (.....mSec.) (.....cycle /.....KA) مطابق دیاگرام الکتریکی شکل (۱) و جدول درج مقادیر اندازه‌گیری شده مربوطه، جدول (۲)، بر روی PCR انجام شود و ارائه تصویر ثبت شده از شکل موج عبور داده شده مطابق مشخصات درج شده، الزامی می‌باشد.



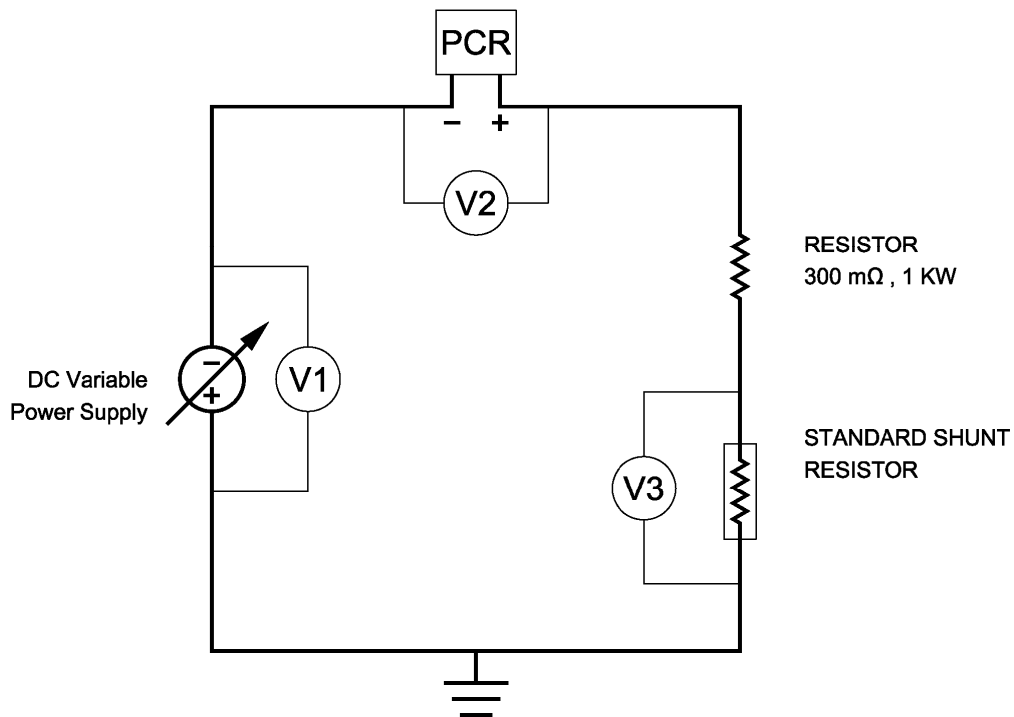
شکل ۱: تست مدار اتصال کوتاه

جدول ۲: نتایج تست مدار اتصال کوتاه

شکل موج	مدت تست [sec]	فرکانس [Hz]	مقدار موثر ولتاژ [V]	مقدار پیک جریان [KA]	مقدار موثر جریان [KA]	ردیف

۲-۶- آستانه ولتاژ مستقیم

الف) در این تست ولتاژ آستانه DC براساس استانداردهای NACE SP 0177 و NACE RP0169 بررسی می‌شود. بر اساس آیتم شماره ۳ جدول مشخصات فنی خرید (جدول ۱)، ولتاژ آستانه DC، ولت (DC) می‌باشد. برای چک کردن این آیتم، می‌بایست از دیاگرام الکتریکی شکل (۲) و جدول شماره (۳) استفاده گردد.



شکل ۲: مدار آزمون جریان DC

حداکثر ریپل منبع تغذیه DC، نیم درصد (rms) مجاز می‌باشد.

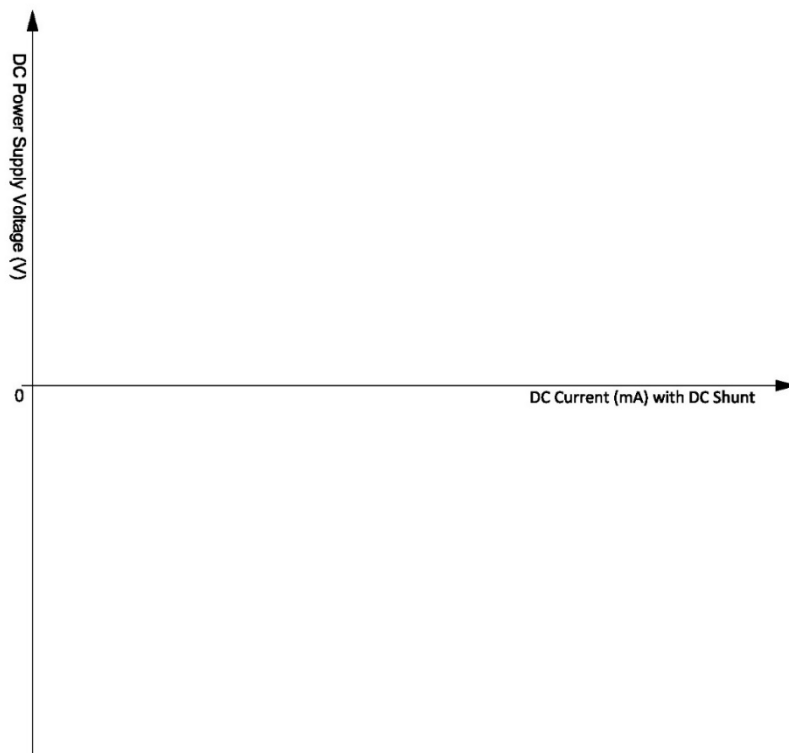
ولتاژ منبع تغذیه را از مقدار ۱۵- تا ۱۵+ ولت، را در پله‌های نیم ولتی افزایش داده و با اندازه‌گیری ولتاژ دو سر مقاومت شنت استاندارد، جریان عبوری از PCR تعیین می‌شود. مقادیر اندازه‌گیری شده مطابق جدول شماره (۳) ثبت گردد.



جدول ۳: نتایج آزمون جریان DC

-۸	-۸/۵	-۹	-۹/۵	-۱۰	-۱۰/۵	-۱۱	-۱۱/۵	-۱۲	-۱۲/۵	-۱۳	-۱۳/۵	-۱۴	-۱۴/۵	-۱۵	ولتاژ منبع DC (V1)
															ولتاژ شنت (V3)
															جریان DC
															ولتاژ دستگاه (V2)
-۰/۵	-۱	-۱/۵	-۲	-۲/۵	-۳	-۳/۵	-۴	-۴/۵	-۵	-۵/۵	-۶	-۶/۵	-۷	-۷/۵	ولتاژ منبع DC (V1)
															ولتاژ دستگاه (V2)
															ولتاژ شنت (V3)
															جریان DC
۷/۵	۷	۶/۵	۶	۵/۵	۵	۴/۵	۴	۳/۵	۳	۲/۵	۲	۱/۵	۱	۰	ولتاژ منبع DC (V1)
															ولتاژ دستگاه (V2)
															ولتاژ شنت (V3)
															جریان DC
۱۵	۱۴/۵	۱۴	۱۳/۵	۱۳	۱۲/۵	۱۲	۱۱/۵	۱۱	۱۰/۵	۱۰	۹/۵	۹	۸/۵	۸	ولتاژ منبع DC (V1)
															ولتاژ دستگاه (V2)
															ولتاژ شنت (V3)
															جریان DC

در ادامه می‌بایست منحنی شکست ولتاژ سل پلاریزه کننده بر اساس مقادیر درج شده در جدول (۳)، در شکل (۳) ترسیم شود که ارتباط جریان DC با ولتاژ منبع تغذیه DC را نشان می‌دهد.



شکل ۳: منحنی شکست ولتاژ سل پلاریزه کننده

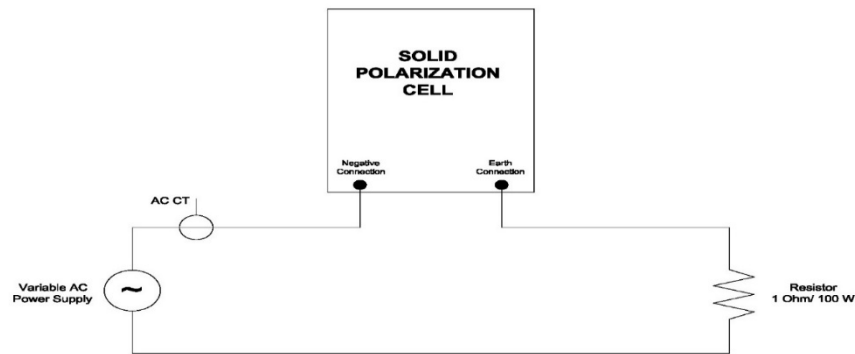
نتیجه ۱: میزان جریان ناشی دستگاه در مقادیر ولتاژ مثبت و منفی نامی دستگاه، نباید از ۵۰ میلی آمپر بیشتر باشد.

نتیجه ۲: میزان جریان ناشی در ولتاژ با مقدار ۲۰۰ میلی ولت مثبتتر از ولتاژ منفی نامی دستگاه، و در ولتاژ با مقدار ۲۰۰ میلی ولت منفیتر از ولتاژ مثبت نامی دستگاه، می‌بایست کمتر از ۵ میلی آمپر باشد.

نتیجه ۳: می‌بایست تخلیه کامل جریان اعمال شده، در ولتاژ با مقدار ۱۲۰۰ میلی ولت منفی‌تر از ولتاژ منفی نامی دستگاه انجام شود.

۳-۶- جریان متناوب حالت ماندگار

برای چک کردن و تعیین جریان حالت دائمی AC، می‌بایست از دیاگرام الکتریکی شکل (۴) و جدول درج مقادیر اندازه‌گیری شده مربوطه (جدول ۴)، استفاده شود. برای مدت ۸ ساعت، جریان AC نامی از دستگاه عبور داده شود و ولتاژ ترمینال‌های دستگاه اندازه‌گیری شود. در صورت عبور جریان AC نامی و صحت عملکرد دستگاه، نتیجه این آزمون مورد تایید می‌باشد. بعد از انجام کامل این آزمون، لازم است مطابق با آزمون ۶-۲ (آستانه ولتاژ مستقیم)، مجدد صحت عملکرد دستگاه تست شود.



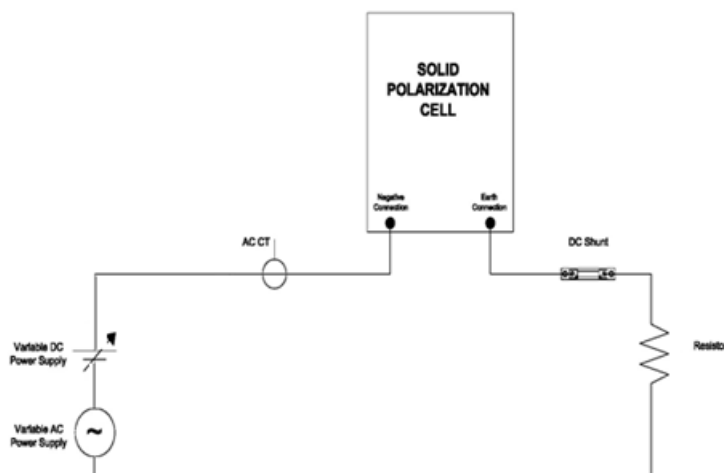
شکل ۴: مدار تست جریان حالت دائمی AC

جدول ۴: نتایج تست جریان حالت دائمی AC

AC Power supply Voltage (V)							
AC Current (A) with AC CT	5	10	20	45	60	70	80

۴-۶- تست عبور همزمان جریان AC و DC

به منظور اندازه‌گیری امکان عبور جریان AC در حضور جریان DC بلاک شده سیستم حفاظت کاتدیک، می‌بایست از دیاگرام الکتریکی شکل (۵) و جدول درج مقادیر اندازه‌گیری شده مربوطه (جدول ۵)، استفاده شود. با انجام این آزمایش نمی‌بایست آسیبی به دستگاه وارد شود.



شکل ۵: دیاگرام الکتریکی تست عبور همزمان جریان AC و DC

جدول ۵: نتایج تست عبور همزمان جریان AC و DC

DC Power supply Voltage (V)	+5	+4.5	+4	+3.5	+3	+2.5	+2	+1.5	+1	+0.5	-0.5	-1
DC Current (mA) with DC Shunt												
AC Current (mA)												
AC Power supply Voltage (5V)												
AC Current (mA)												
AC Power supply Voltage (10V)												
AC Current (mA)												
AC Power supply Voltage (15V)												
DC Power supply Voltage (V)	-1.5	-2	-2.5	-3	-3.5	-4	-4.5	-5	-5.5	-6	-6.5	-7
DC Current (mA) with DC Shunt												
AC Current (mA)												
AC Power supply Voltage (5V)												
AC Current (mA)												
AC Power supply Voltage (10V)												
AC Current (mA)												
AC Power supply Voltage (15V)												

یادآوری ۹: آزمون ۶.۷ با جریان کم، به عنوان تست روتین هم انجام گردد.

۵-۶- جریان سرج صاعقه

جهت حفاظت در مقابل برخورد مستقیم صاعقه (impulse Lightning) باید از Spark Gap مناسب مطابق استاندارد IEC62561-3 استفاده شود و ارائه گواهینامه معتبر برای Spark Gap مورد استفاده الزامی می‌باشد. در صورت



استفاده از برق گیر اکسید-فلز (Metal-oxide surge arresters) ، انجام تست های مربوطه براساس استاندارد IEC 60099-4 و ارائه گواهی تایید این تست از آزمایشگاه مرجع الزامی می باشد.

۶-۶- تست عایقی

تست عایقی عایقی مربوطه می بایست بر اساس استاندارد IEC 60146, Part 7-2 انجام شود. این تست می بایست بین هر ترمینال PCR و بدنه فلزی جعبه PCR انجام شود (۵۰۰ ولت، ۵۰ مگا اهم).

۶-۷- جعبه سل پلاریزه کننده

جعبه سل پلاریزه کننده به لحاظ ظاهری و ابعاد چک شود (Visual and Dimensional Check).
 نوع IP و گواهینامه EX (در صورت نیاز به نصب سل پلاریزه کننده EX)، می بایست بر اساس مشخصات فنی (جدول ۱) چک شود، داشتن گواهینامه معتبر برای این بخش الزامی می باشد.

جدول 6 : TEST SHEET

Polarization Cell Replacement Check				
Inspector name:		Date:		
Report No.:		Project:		
No.	Item to check	Result		Remark
		Acc.	Rej.	
1	AC fault current rating Rate..... :			
2	DC voltage threshold Rate..... :			
3	AC steady state current Rate..... :			
4	تست عبور همزمان جریان AC و DC			
5	Lightning surge current			
6	Insulation test			
7	Polarization cell box			
8	جدول مشخصات فنی خرید			
Remarks				
بازرسی فنی		نظارت		مجری / پیمانکار
Date:		Date:		Date: